



GRUPPI DI RECUPERO SABBIA MOD. GRS - SAND RECOVERY PLANTS MOD GRS




 Vasca di stoccaggio torbida avente la funzione di supporto vaglio e gruppo di pompaggio, costruita in lamiera pressopiegata, elettrosaldata e rinforzata.

Gruppo di pompaggio costituito da una pompa centrifuga con girante e camicia in materiali resistenti all'usura.

Idrociclone costruito in settori di lamiera rivestiti in gomma antiusura, bullonati ed intercambiabili. Completo di parte terminale in lega (diametro secondo necessità) cassetta di scarico rivestita in lamiera antiusura, cercavortice e tubazioni di scarico acqua.

Vaglio sgocciolatore costruito in lamiera elettrosaldata e rinforzata, appoggiata alla vasca tramite molle elicoidali, completo di traversa bullonata, motovibratori, e piano sgocciolatore costituito da settori in poliuretano.

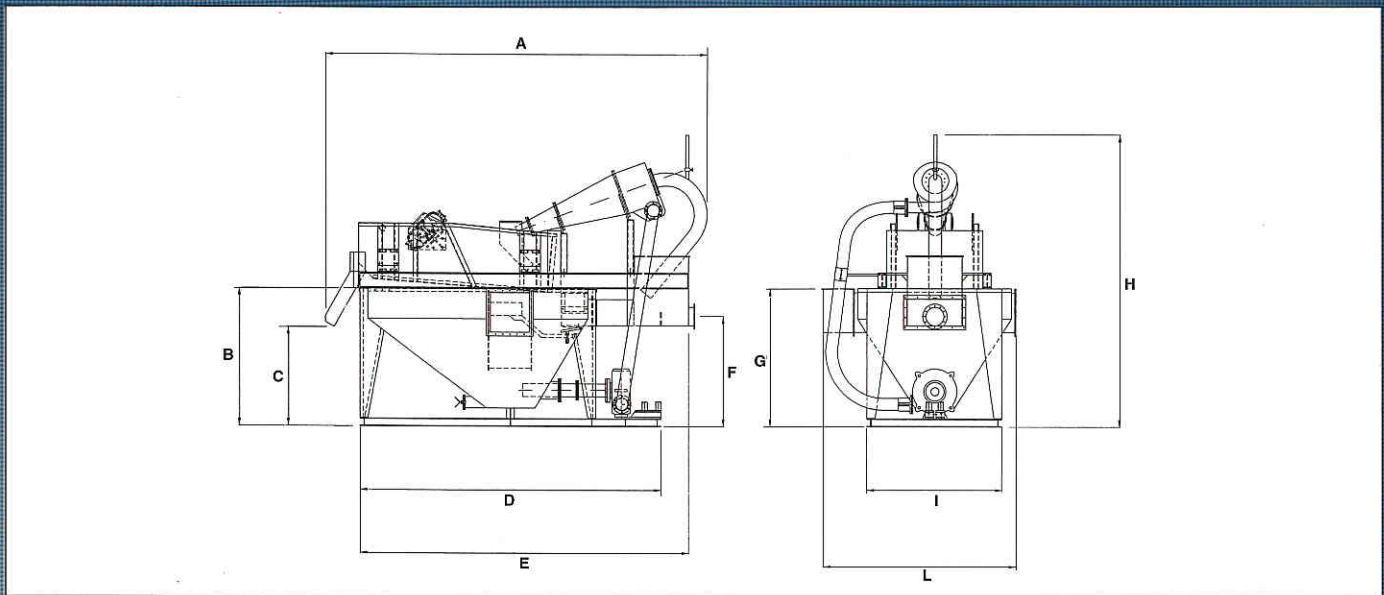
 Turbid storage tank designed to be used as support for the screen and pumping unit, made in electrowelded, reinforced steel sheet.

Pumping unit consisting of a centrifugal pump with propeller and housing made in wear-proof heavy duty material.

Hydraulic cyclone made up of steel sheet compartments lined with wear-proof rubber, bolted and interchangeable. Complete with terminal made of alloy (diameter upon request), drain box coated with wear-proof steel sheet, vortex finder and water drain pipe.

Dripping screen made in electrowelded, reinforced steel plate sitting on the tank through helical springs, complete with bolted crosspiece, motor-vibrators and dripping table with polyurethane compartments.

CONTINENTAL
NORD



CARATTERISTICHE TECNICHE - TECHNICAL CHARACTERISTICS

Tipo Type	Portata acqua Water feeding l/min	Portata sabbia Sand feeding m ³ /h	Potenza Power KW	A	B	C	D	E	F	G	H	I	L
GRS12.3.09	1200	8	11+2,2	3290	1470	1020	2780	2910	1320	1470	2790	1770	1850
GRS20.4.09	2000	10	15+2,2	3290	1470	1020	2780	2910	1320	1470	2790	1770	1850
GRS20.4.16	2000	15	15+3,2	5100	2000	1500	3450	4230	1670	2000	4300	2100	2720
GRS30.5.16	3000	25	22+3,2	5100	2000	1500	3450	4230	1670	2000	4300	2100	2720
GRS40.6.5.32	4000	45	30+4,4	5940	2090	1500	4640	5070	1670	2090	4450	2100	3000
GRS50.6.5.41	5000	55	37+7,2	5100	2000	1500	3450	4230	1670	2000	4300	2100	2720
GRS50.6.5.16	5000	25	37+3,2	5940	2090	1500	4640	5070	1670	2090	4450	2100	3000
GRS60.5x5.16	6000	25	45+3,2	5100	2000	1500	3450	4230	1670	2000	4300	2100	2720
GRS60.5x5.32	6000	45	45+4,4	5940	2090	1500	4640	5070	1670	2090	4450	2100	3000
GRS60.5x5.42	6000	55	45+7,2	5940	2090	1500	4640	5070	1670	2090	4450	2100	3000
GRS70.5x5.16	7000	25	55+3,2	5100	2000	1500	3450	4230	1670	2000	4300	2100	2720
GRS80.8.54	8000	80	55+12	7150	2250	1500	5750	6320	1800	2250	4450	2100	3000
GRS80.6x6.54	8000	80	55+12	7150	2250	1500	5750	6320	1800	2250	4450	2100	3000
GRS100.6x6.54	10000	80	75+12	7150	2250	1500	5750	6320	1800	2250	4450	2100	3000
GRS140.8x8.54	14000	80	90+12	7150	2250	1500	5750	6320	1800	2250	4450	2100	3000

Le caratteristiche, foto e dimensioni non sono impegnative e la Continental Nord si riserva di apportare modifiche per ragioni tecniche e commerciali, senza preavviso.
The characteristics, sizes and photographs are not binding and Continental Nord reserves the right to make alterations for technical and commercial reasons without prior warning.

CONTINENTAL NORD

37010 Pastrengo (Verona) ITALY - Via Monte Baldo 12 - Tel. 0039.0457170122 - 0039.0457170169 r.a. - Fax 0039.0457170352