

VAGLI VIBRANTI MOD. VV - VIBRATING SCREENS MOD. VV

 Corpo vibrante totalmente smontabile, perfettamente bilanciato e supportato da molle elicoidali. Albero, in acciaio legato, che ruota su due cuscinetti orientabili a rulli in esecuzione speciale per carichi vibranti. Gruppo di vibrazione a masse eccentriche facilmente regolabili per l'ottimizzazione del rendimento di vagliatura.

Manutenzione molto ridotta, si limita alla lubrificazione dei cuscinetti ed al tensionamento delle reti. Motore elettrico sovradimensionato, trasmissione con cinghie trapezoidali e puleggia condotta ad eccentricità regolabile in modo da renderla coassiale durante il normale funzionamento.

Telaio di base, sovradimensionato, realizzato con profili elettrosaldati e recanti le sedi di appoggio delle sospensioni elastiche.

A richiesta può essere fornito l'impianto di lavaggio, consistente nei tubi distributori ai vari piani e negli ugelli, con doccia lineare, posti trasversalmente all'avanzamento del materiale in modo da consentire un ottimo lavaggio.

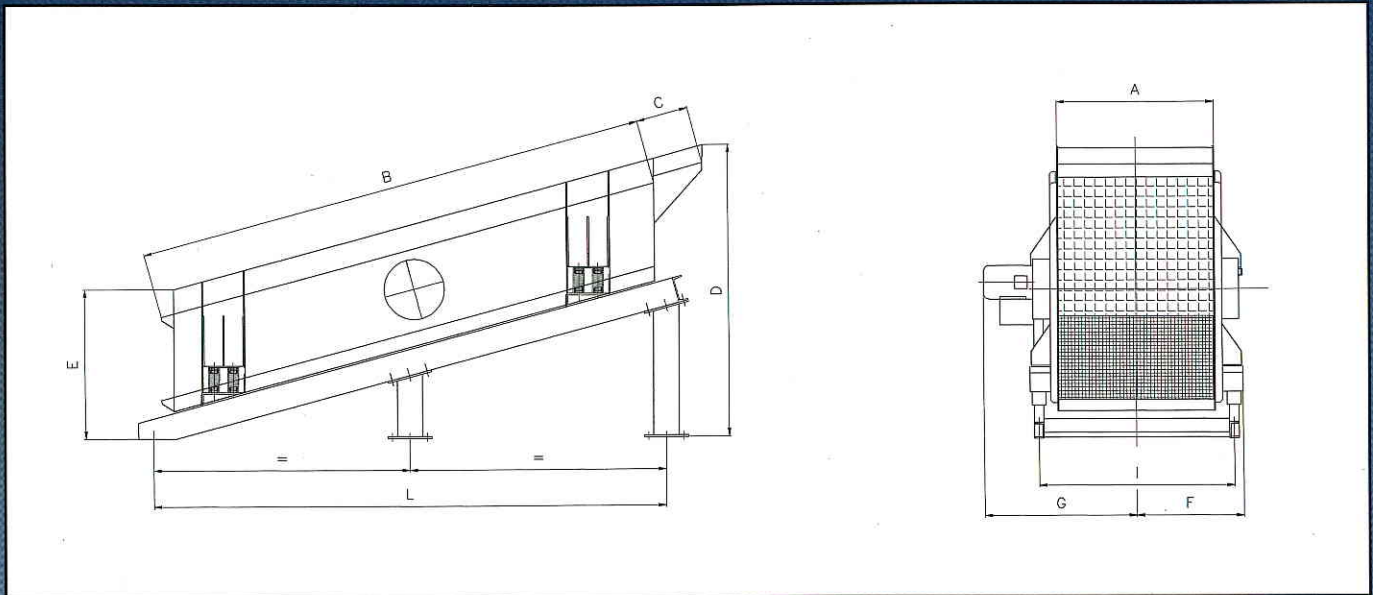
 A vibrating body that is completely knockdown, and perfectly balanced and supported by helicoid springs.

The steel alloy shaft rotates on two mobile rollers so as to maximize management of vibrating loads. The vibrating unit for eccentric masses is easily regulated in order to maximize screen performance. Requires very little maintenance apart from lubrication of the rollers and regulating the tension of the cables. Oversize electric motor, driven by V belts and belt pulley to regulate eccentricity so as to have it in a coaxial position during normal operations.

Oversized basic frame is realized with arc-welded profiles that hold the resting points for the elastic suspension system.

A washing system may be furnished upon request. It consists of various distribution tubes placed at various levels and nozzles having a linear washing action and are situated along the material advancement section so as to optimize washing of the materials.

CONTINENTAL
NORD



CARATTERISTICHE TECNICHE - TECHNICAL CHARACTERISTICS

Tipo Type	Area Surface mq / Sm.	Piani vaglianti Decks Nr.	Vibratore Vibrator	Motore Motor power CV / HP	Frequenza Speed giri/min - rev/min	A	B	C	D	E	F	G	I	L
VV 10.30	3	1 - 2	1	5,5	1200	1000	3000	400	2080	1070	920	775	1400	3095
		3 - 3,5		7,5					2220	1320				
VV 12.30	3,6	1 - 2	2	5,5	1200	1000	3000	400	2200	1120	1210	905	1540	3095
		3 - 3,5		7,5					2450	1390				
VV 12.40	4,8	1 - 2	2	7,5	1200	1200	4000	400	2520	1140	1245	905	1650	4050
		3 - 3,5		10					2780	1410				
VV 15.40	6	1 - 2	2	10	1100	1500	4000	400	2700	1290	1420	1095	1980	4050
		3 - 3,5		15					2950	1590				
VV 15.50	7,5	1 - 2	3	15	1100	1500	5000	400	3000	1310	1505	1065	2000	5050
		3 - 3,5		20					3290	1610				
VV 18.50	9	1 - 2	3	20	1100	1800	5000	400	3150	1470	1750	1270	2330	5050
		3 - 3,5		25					3480	1790				
VV 18.60	10,8	1 - 2	3	25	1000	1800	6000	400	3150	1490	1950	1320	2450	6130
		3		30					3470	1810				
VV 21.70	14,7	1 - 2	4	40	1000	2100	7000	520	4410	1960	2200	1470	2590	7180
		3 - 3,5								4760				

Le caratteristiche, foto e dimensioni non sono impegnative e la Continental Nord si riserva di apportare modifiche per ragioni tecniche e commerciali, senza preavviso.
The characteristics, sizes and photographs are not binding and Continental Nord reserves the right to make alterations for technical and commercial reasons without prior warning.